

PGS-XY 系列

- ▶ 堆叠XY平台
- ▶ 高速, 高加速
- ▶ 高精度, 高刚性
- ▶ 圆晶平台
- ▶ 无齿槽力

CN-24.3.1

PGS-XY

电机参数	单位	L		U	
电机型号	-	AUM4-P-S6×2		AUM4-P-S5	
持续推力(自冷) @100°C ^①	N	662		276	
峰值推力	N	3744		1560	
力常数 ±10%	N/Arms	72		60	
反电势常数 ±10%	Vpeak/(m/s)	58.8		49	
相间电阻 @25°C ±10% ^②	Ω	6.61		5.53	
相间电感 ±20% ^③	mH	5.75		4.79	
持续电流(自冷) @100°C ^①	Arms	4.6		4.6	
峰值电流	Arms	26		26	
最高母线电压	Vdc	330		330	
电磁周期	mm	60		60	
机械参数 ^{④⑤}	单位	L		U	
精度等级	-	P	UP	P	UP
有效行程	mm	300/350/400/450		300/350/400/450	
分辨率	μm	SINCOS		SINCOS	
重复定位精度	μm	±0.3		±0.3	
平面度	μm	5		5	
总直线度	μm	7.5		7.5	
局部直线度	μm/cm	±0.1		±0.1	
俯仰	arcsec	20		20	
俯仰重复性	arcsec	±0.5		±0.5	
横摆	arcsec	20		20	
横摆重复性	arcsec	±0.5		±0.5	
最小步进	nm	80	20	80	20
典型静态抖动 ^⑥	nm	±20	±5	±20	±5
信号周期 ^⑦	μm	20	4	20	4

① 测量环境温度25°C，数值取决于热环境。

② 电阻测量采用直流电流，含0.5米标准线缆。

③ 电感测量频率1kHz，AUM系列电感浮动范围较大为±40%是因为三相电感不同，样册标定数值为最大值与最小值的平均值，对于每一相电感，浮动范围为±20%。

④ 测试工况无负载。测试高度距上轴安装面200mm。

⑤ 参数为单轴(例如：X和Y轴)。

⑥ 高性能直流驱动器。截止频率=1kHz。

⑦ 更高精度编码器可定制。

★除了适用于标准环境的运动平台，雅利贝思也提供适用于超高真空(10⁻⁷ Torr)，带磁屏蔽的高精度运动平台。请联系cust-service@akribis-sys.cn。

相关参数规格如有变动，恕不另行通知。

产品介绍

选型要素

常见问题

龙门平台的运动控制介绍

双导模组

交叉滚柱模组

音圈模组

微型模组

拾放模组

气浮模组

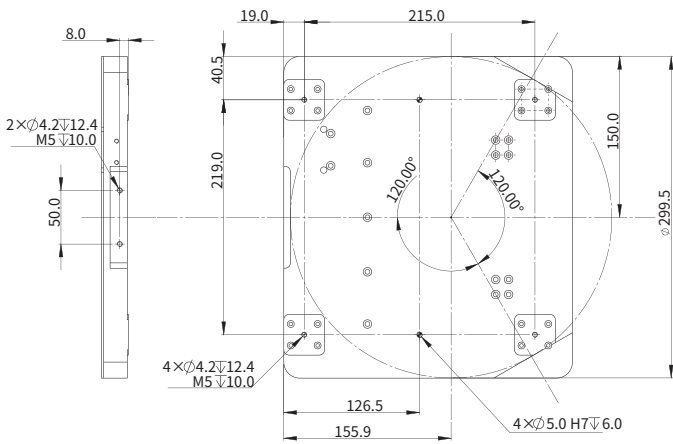
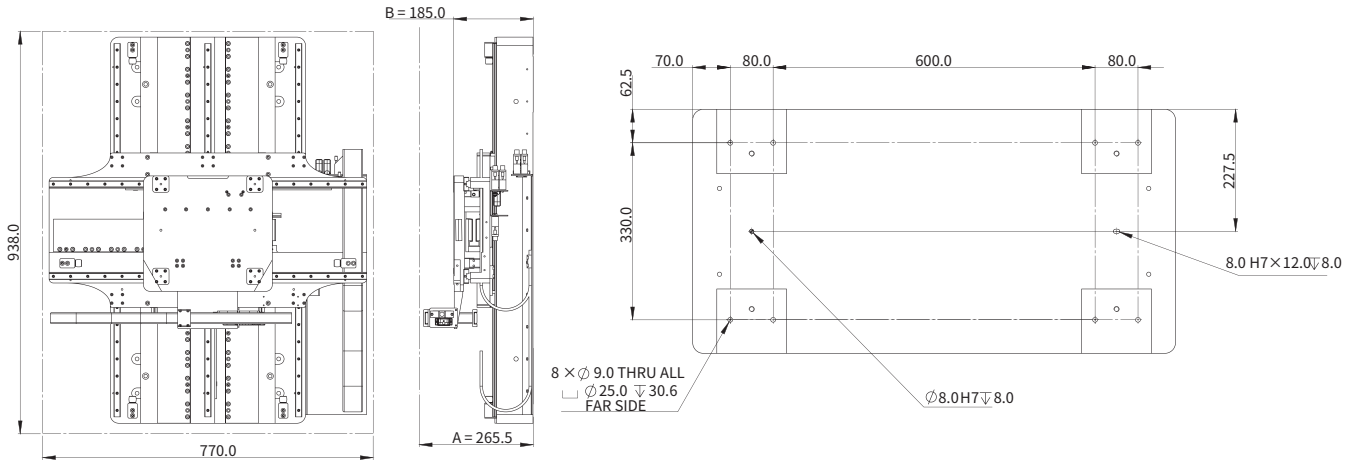
堆叠平台

龙门平台

圆晶平台

尺寸图

产品介绍
选型要素
常见问题
龙门平台的运动控制介绍
双导模组
交叉滚柱模组
音圈模组
微型模组
拾放模组
气浮模组
堆叠平台
龙门平台
圆晶平台



订购规则 (OPN)

PGS-XY-C3232P-U61U57-ACA2

型号:

PGS-XY

表面处理:

C:本色氧化

B:黑色氧化

下轴行程:

32:300mm

37:350mm

42:400mm

47:450mm

上轴行程:

32:300mm

37:350mm

42:400mm

47:450mm

精度等级:

P:高精度级

栅尺:

2:钠钙玻璃尺, 8ppm/K

3:微晶玻璃尺/玻璃陶瓷尺, 0ppm/K

A: 镍铁合金尺/ 碳钢, 0.75ppm/K

编码器:

ACA: ABI-51G, SINCOS (1Vpp)

R4A: TONiC, SINCOS (1Vpp)

上轴电机:

U57:AUM4-P-S5-K (峰值推力:1560N)

下轴电机:

U61:AUM4-P-S6-K (峰值推力:3744N)

PGS-XY-V3232UP-U61U57-H2A2

型号:

PGS-XY

表面处理:

C:本色氧化

B:黑色氧化

V:超高真空

M:超高真空+磁屏蔽

下轴行程:

32:300mm

37:350mm

42:400mm

47:450mm

上轴行程:

32:300mm

37:350mm

42:400mm

47:450mm

精度等级:

UP:超高精度级

栅尺:

2:钠钙玻璃尺, 8ppm/K

3:微晶玻璃尺/玻璃陶瓷尺, 0ppm/K

编码器:

H2A: LIF4, SINCOS (1Vpp)

上轴电机:

U57:AUM4-P-S5-K (峰值推力:1560N)

下轴电机:

U61:AUM4-P-S6-K (峰值推力:3744N)

注:

① 更高精度的编码器可定制。

★ 特殊环境要求, 可定制, 请联系cust-service@akribis-sys.cn。

产品介绍

选型要素

常见问题

龙门平台的运动控制介绍

双导模组

交叉滚柱模组

音圈模组

微型模组

拾放模组

气浮模组

堆叠平台

龙门平台

圆晶平台

Akribis Systems